

Пропорциональные распределители прямого действия Серия CP

Новинка

2/2 лин./поз., нормально закрытые
Размеры: 16 и 20 мм

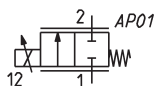


- » Картриджное исполнение
- » Снижение трения и нелинейности выходной характеристики расхода
- » Доступно исполнение для работы с кислородом
- » Доступно исполнение с силовой компенсацией подвижного элемента, позволяющее обеспечить работу распределителя при больших давлениях и расходах

Пропорциональные распределители с прямым электромагнитным управлением серии CP могут быть использованы для регулирования расхода сжатого воздуха и других

газовых смесей в разомкнутом контуре. Картриджное исполнение позволяет обеспечить максимальную компактность при интеграции распределителей в коллекторы.

Клапаны Серии CP имеют компактный и плавно перемещающийся подвижный элемент, обеспечивающий непрерывное изменение расхода в соответствии с сигналом управления. Стандартные исполнения клапанов могут работать и на вакууме, т. к. для движения запорного элемента не требуется подача избыточного давления.



ОСНОВНЫЕ ХАРАКТЕРИСТИКИ

ТЕХНИЧЕСКИЕ ХАРАКТЕРИСТИКИ	Размер 16 мм, 2/2 Н.З.	Размер 20 мм, 2/2 Н.З.	Размер 20 мм, 2/2 Н.З. с компенсацией по давлению
Действие	пропорциональный прямого действия	пропорциональный прямого действия	пропорциональный прямого действия
Пневматические соединения	картридж	картридж	картридж
Условный проход	1 - 1,5 - 2 мм	3 - 3,5 мм	4,4 мм
Расходные характеристики	70 - 80 - 90 л/мин	145 - 165 Нл/мин	200 л/мин
Рабочее давление	2,8 - 2 бар	2,8 - 2 бар	2,8 бар (макс. давление 6 бар)
Максимальные перегрузки по давлению	16 бар	16 бар	16 бар
Линейность	3% от диапазона регулирования	5% от диапазона регулирования	2% от диапазона регулирования
Гистерезис	10% от диапазона регулирования	15% от диапазона регулирования	15% от диапазона регулирования
Повторяемость	5% от диапазона регулирования	5% от диапазона регулирования	5% от диапазона регулирования
Рабочая температура	+10°C / +50°C	+10°C / +50°C	+10°C / +50°C
Рабочая среда	очищенный воздух без необходимости маслораспыления. Требуется последовательная установка центробежных фильтров 25 мкм и 5 мкм, обеспечивающих класс очистки воздуха по стандарту ISO 8573-1:2010 [6:8:4]. Инертный газ, кислород.		
Установка	в любом положении	в любом положении	в любом положении
МАТЕРИАЛЫ			
Корпус	латунь, нержавеющая сталь, PPS	латунь, нержавеющая сталь, PPS	латунь, нержавеющая сталь, PPS
Уплотнения	FKM	FKM	FKM
ЭЛЕКТРИЧЕСКИЕ ХАРАКТЕРИСТИКИ			
Управление	ШИМ > 1000 Hz или управление по току	ШИМ > 500 Hz или управление по току	ШИМ > 1000 Hz или управление по току
Напряжение сигнала управления	6 - 12 - 24 V DC	6 - 12 - 24 V DC	6 - 12 - 24 V DC
Потребляемая мощность	2 W	3,7 - 3 W	4,2 W
Номинальное сопротивление	11,8 - 37,6 - 184,7 Ohm	6,4 - 25,1 - 102,1 Ohm	6,4 - 25,1 - 102,1 Ohm
Уровень тока	410 - 238 - 103 mA	615 - 313 - 154 mA	700 - 350 - 175 mA
Рабочий цикл	100% непрерывный режим работы	100% непрерывный режим работы	100% непрерывный режим работы
Электрическое подключение	кабель 300 мм AWG24	кабель 300 мм AWG24	кабель 300 мм AWG24
Класс защиты	IP00 / IP40	IP00 / IP40	IP00 / IP40
Средний ресурс в циклах	50000000	50000000	50000000

КОДИРОВКА

CP - C 6 2 1 - G W 2 - 0 P 3

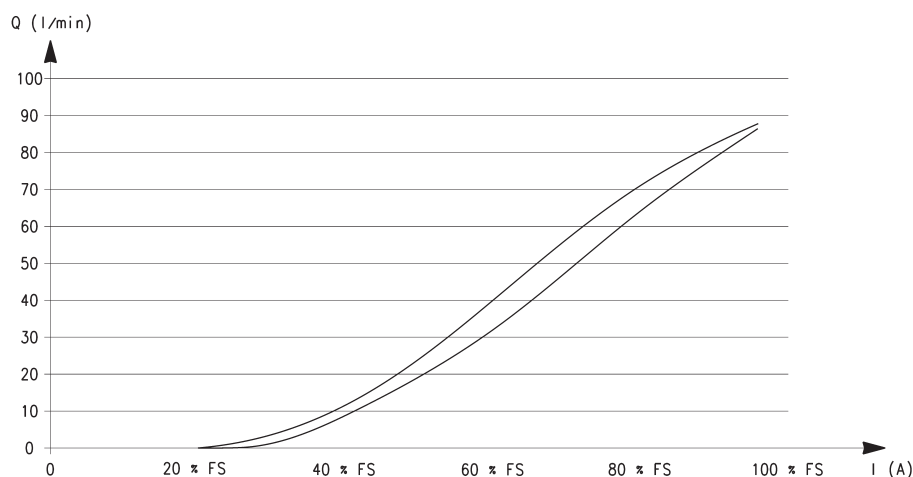
CP	СЕРИЯ
C	ПРИСОЕДИНЕНИЕ: C = картридж S = плата
6	РАЗМЕР КОРПУСА: 6 = 16 мм 7 = 20 мм 9 = 20 мм, с компенсацией по давлению
2	КОЛИЧЕСТВО ПРИСОЕДИНИТЕЛЬНЫХ ОТВЕРСТИЙ: 2 = 2 лин./поз.
1	ФУНКЦИЯ: 1 = Н.З.
G	ДИАМЕТРЫ СЕЧЕНИЯ: F = \varnothing 1 мм (только для размера 16 мм) G = \varnothing 1.5 мм (только для размера 16 мм) N = \varnothing 2 мм (только для размера 16 мм) M = \varnothing 3 мм (только для размера 20 мм) P = \varnothing 3.5 мм (только для размера 20 мм) T = \varnothing 4.4 мм (только для размера 20 мм, с компенсацией по давлению)
W	МАТЕРИАЛЫ УПЛОТНЕНИЙ: W = FKM
2	МАТЕРИАЛЫ КОРПУСА: 2 = латунь
0	МАТЕРИАЛ КОМПАУНДА КАТУШКИ: 0 = картридж
P	РАЗМЕР КАТУШКИ: P = \varnothing 16 7 = \varnothing 20
3	НАПРЯЖЕНИЕ: 1 = 6 V DC 3.1 W (только для размера 16 мм) 3 = 24 V DC 3.1 W (только для размера 16 мм) 5 = 12 V DC 3.1 W (только для размера 16 мм) 2 = 12 V DC 4.3 W (только для размера 20 мм) 4 = 24 V DC 4.3 W (только для размера 20 мм) 6 = 6 V DC 4.3 W (только для размера 20 мм) 7 = 6 V 4.8 W (только для \varnothing 3.5, размер 20 мм) 8 = 12 V 4.8 W (только для \varnothing 3.5, размер 20 мм) 9 = 24 V 4.8 W (только для \varnothing 3.5, размер 20 мм) 10 = 6 V DC 4.2 W (только для размера 20 мм, с компенсацией по давлению) 11 = 24 V DC 4.2 W (только для размера 20 мм, с компенсацией по давлению) 12 = 12 V DC 4.2 W (только для размера 20 мм, с компенсацией по давлению)

ГИСТЕРЕЗИС И ВРЕМЯ ОТКЛИКА

ОПИСАНИЕ:

Q = расход (л/мин)
I = ток (А)
FS = полный диапазон

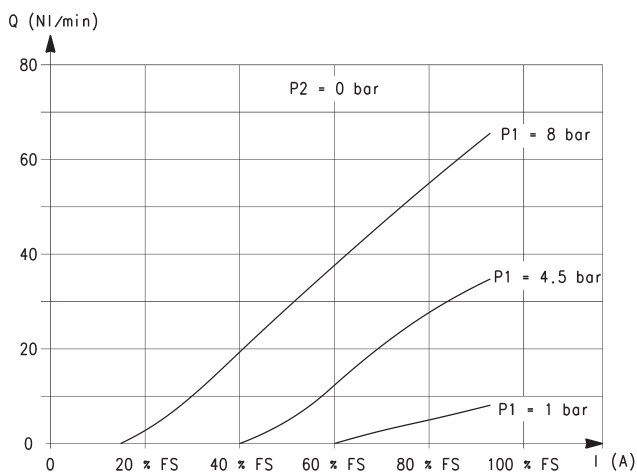
ПРИМЕЧАНИЕ К ТАБЛИЦЕ:
* в распределителях с компенсацией по давлению уровень избыточного давления на выходе должен быть на 15 ... 20% меньше уровня давления питания.



ВРЕМЯ ОТКЛИКА указано с учётом достижения максимального расхода на заданном давлении питания [время отклика электромеханической части клапана: 10 мс]

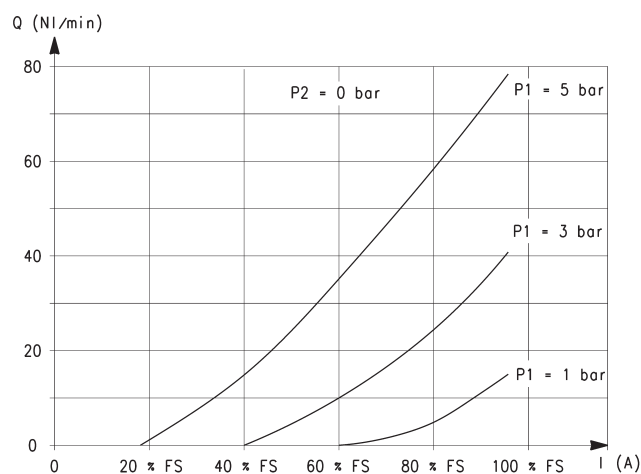
\varnothing	Входное давление [бар]	Время отклика при наполнении [мс]			Время отклика при сбросе [мс]		
		0% - 10%	0% - 90%	10% - 90%	100% - 90%	100% - 10%	90% - 10%
1 мм	8	12	42	30	9	33	24
1.5 мм	5	12	39	27	9	33	24
2 мм	3	11	39	28	9	33	26
3 мм	2.8	13	29	16	14	28.5	14.5
3.5 мм	2	15	31	16	12.5	27.5	15
4.4 мм *	2.8	13	52	49	10	37	27

ДИАГРАММЫ РАСХОДА - Размер 16 мм



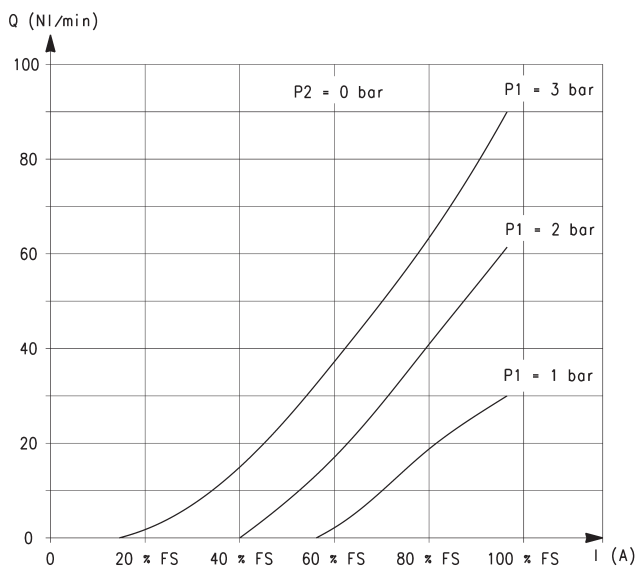
Условный проход 1 мм

Q = расход (Нл/мин)
 I = ток (А)
 P1 = давление на входе (бар)
 P2 = 0 [давление на выходе] (бар)



Условный проход 1,5 мм

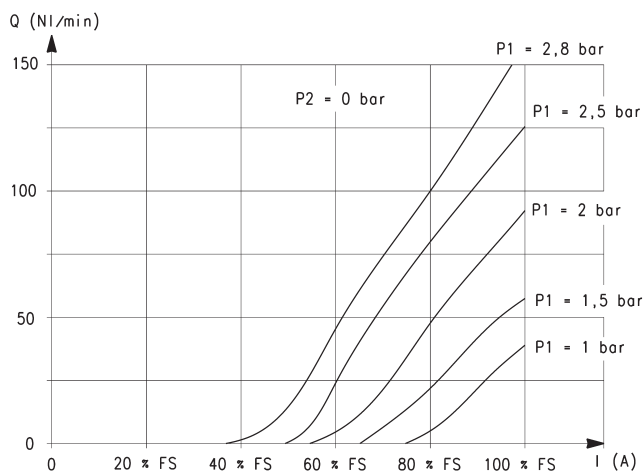
Q = расход (Нл/мин)
 I = ток (А)
 P1 = давление на входе (бар)
 P2 = 0 [давление на выходе] (бар)



Условный проход 2 мм

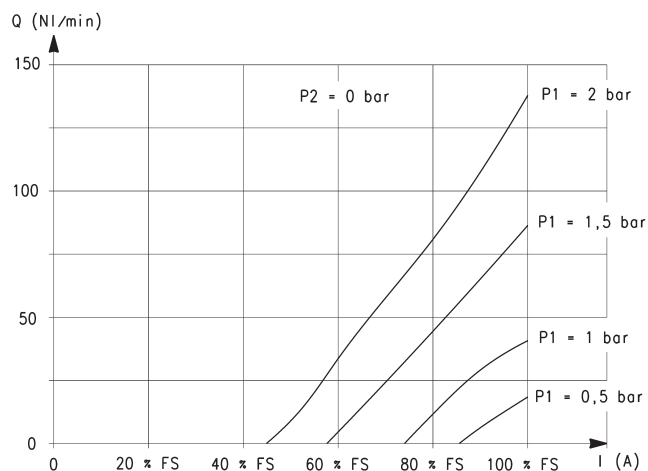
Q = расход (Нл/мин)
 I = ток (А)
 P1 = давление на входе (бар)
 P2 = 0 [давление на выходе] (бар)

ДИАГРАММЫ РАСХОДА - Размер 20 мм



Условный проход 3 мм

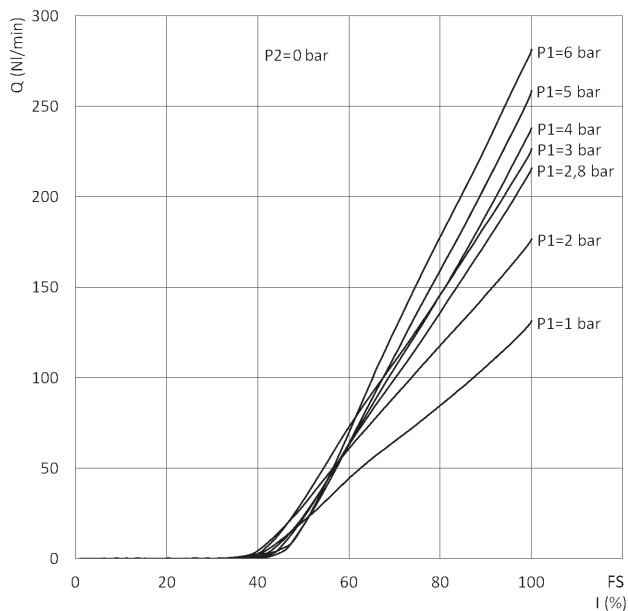
Q = расход (Нл/мин)
I = ток (А)
P1 = давление на входе (бар)
P2 = 0 [давление на выходе] (бар)



Условный проход 3,5 мм

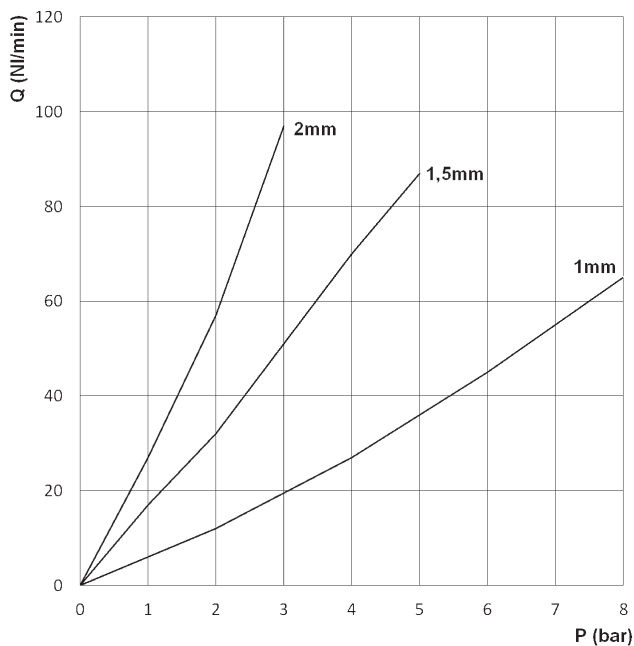
Q = расход (Нл/мин)
I = ток (А)
P1 = давление на входе (бар)
P2 = 0 [давление на выходе] (бар)

ДИАГРАММЫ РАСХОДА - Размер 20 мм, с компенсацией по давлению

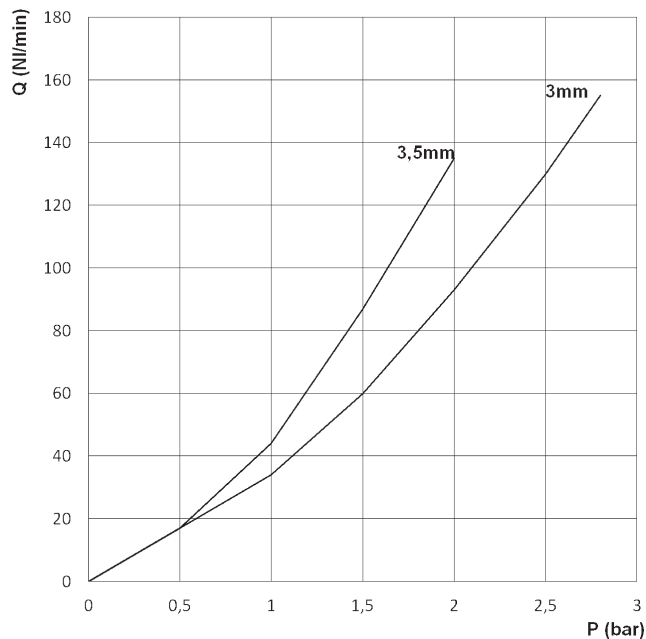


Условный проход 4.4 мм

Q = расход (Нл/мин)
I = ток (А)
P1 = давление на входе (бар)
P2 = 0 [давление на выходе] (бар)
FS = полный диапазон

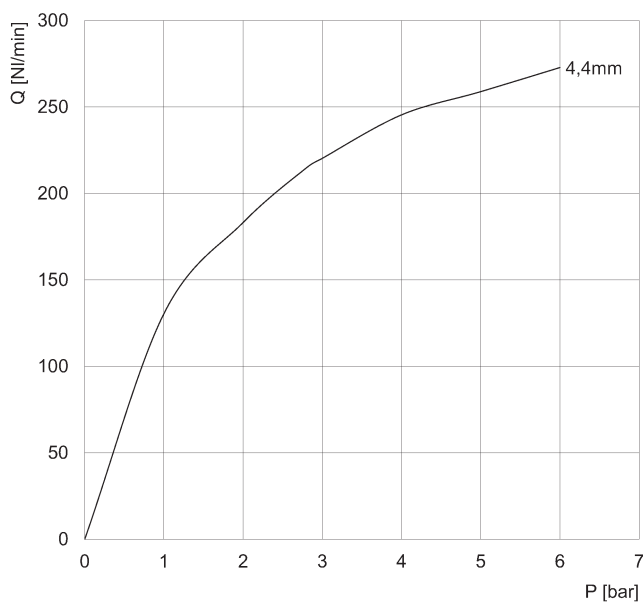
МАКСИМАЛЬНЫЙ РАСХОД В СООТВЕТСТВИИ С ДАВЛЕНИЕМ НА ВХОДЕ


Размер 16 мм

 Q = Расход (л/мин)
 P = Давление на входе (бар)


Размер 20 мм

 Q = Расход (л/мин)
 P = Давление на входе (бар)

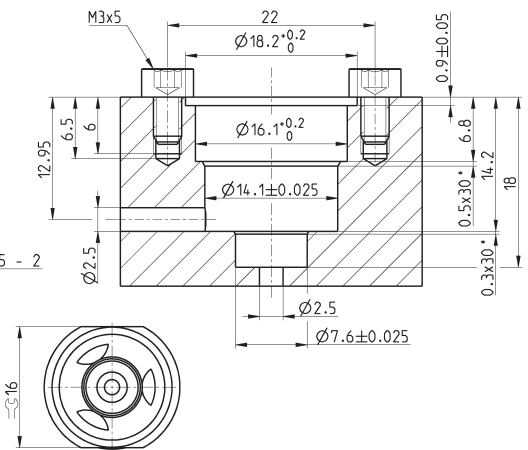
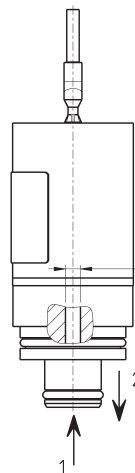
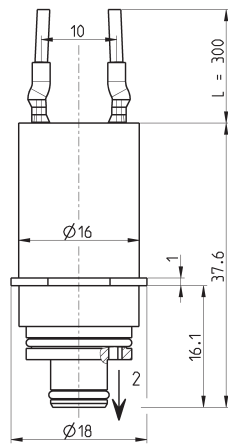
МАКСИМАЛЬНЫЙ РАСХОД В СООТВЕТСТВИИ С ДАВЛЕНИЕМ НА ВХОДЕ


Размер 20 мм, с компенсацией по давлению

 Q = Расход (л/мин)
 P = Давление на входе (бар)

Распределители, размер 16 мм - размеры

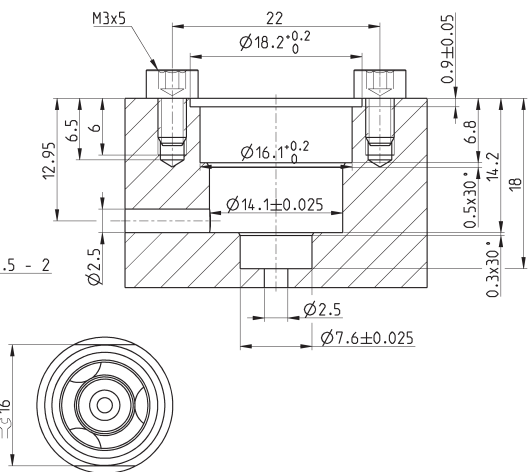
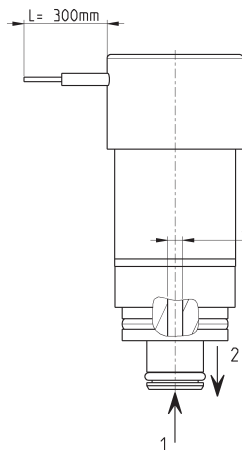
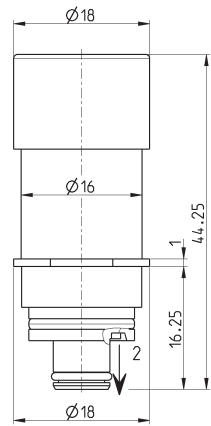
Снимаются с производства



Мод.	Сечение ø (мм)	Макс. рабочее давление (бар)	Макс. расход (Нл/мин)	Макс. расход kv (л/мин)	Рабочее напряжение (V DC)	Макс. ток (mA)
CP-C621-FW2-0P1	1	8	70	0.55	6	410
CP-C621-GW2-0P1	1.5	5	80	0.88	6	410
CP-C621-NW2-0P1	2	3	90	1.42	6	410
CP-C621-FW2-0P3	1	8	70	0.55	24	103
CP-C621-GW2-0P3	1.5	5	80	0.88	24	103
CP-C621-NW2-0P3	2	3	90	1.42	24	103
CP-C621-FW2-0P5	1	8	70	0.55	12	238
CP-C621-GW2-0P5	1.5	5	80	0.88	12	238
CP-C621-NW2-0P5	2	3	90	1.42	12	238

Распределители, размер 16 мм - размеры

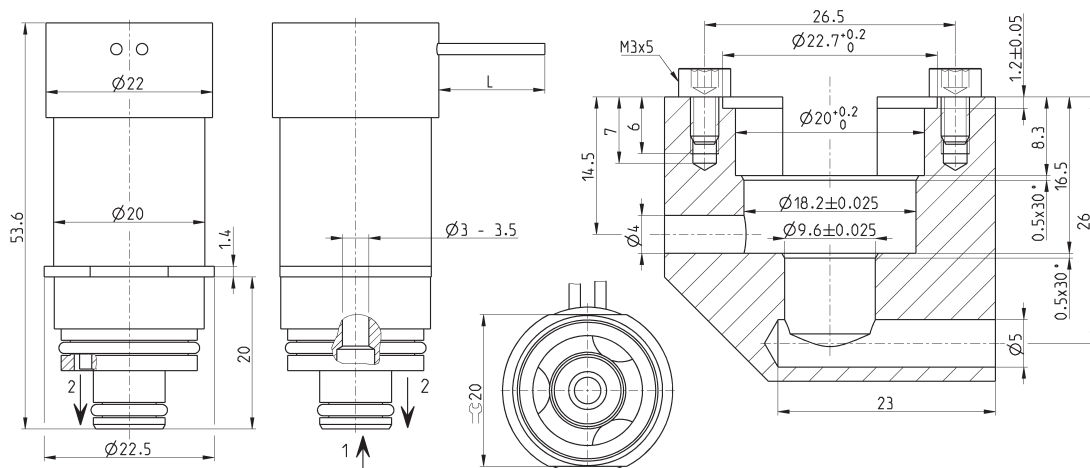
Новинка



Мод.	Сечение ø (мм)	Макс. рабочее давление (бар)	Макс. расход (Нл/мин)	Макс. расход kv (л/мин)	Рабочее напряжение (V DC)	Макс. ток (mA)
CPN-C621-FW2-0P1	1	8	70	0.55	6	410
CPN-C621-GW2-0P1	1.5	5	80	0.88	6	410
CPN-C621-NW2-0P1	2	3	90	1.42	6	410
CPN-C621-FW2-0P3	1	8	70	0.55	24	103
CPN-C621-GW2-0P3	1.5	5	80	0.88	24	103
CPN-C621-NW2-0P3	2	3	90	1.42	24	103
CPN-C621-FW2-0P5	1	8	70	0.55	12	238
CPN-C621-GW2-0P5	1.5	5	80	0.88	12	238
CPN-C621-NW2-0P5	2	3	90	1.42	12	238

Распределители, размер 20 мм - размеры

Новинка

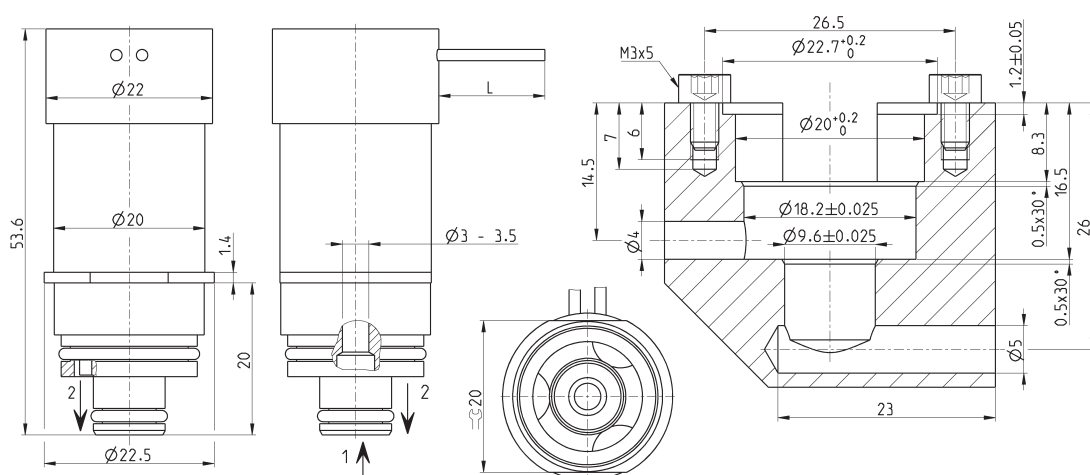


Мод.	Сечение ø (мм)	Макс. рабочее давление (бар)	Макс. расход (Нл/мин)	Макс. расход kv (л/мин)	Рабочее напряжение (V DC)	Макс. ток (mA)
CP-C721-MW2-072	3	2.8	150	2.8	12	313
CP-C721-MW2-074	3	2.8	150	2.8	24	154
CP-C721-MW2-076	3	2.8	150	2.8	6	615
CP-C721-PW2-072	3.5	2	130	3	12	313
CP-C721-PW2-074	3.5	2	130	3	24	154
CP-C721-PW2-076	3.5	2	130	3	6	615

Распределители, размер 20 мм, с компенсацией по давлению - размеры

Новинка

Рабочее номинальное давление: 2.8 бар



Мод.	Сечение ø (мм)	Макс. рабочее давление (бар)	Макс. расход (Нл/мин)	Макс. расход kv (л/мин)	Рабочее напряжение (V DC)	Макс. ток (mA)
CP-C921-TW2-0710	4.4	6	200	4	6	700
CP-C921-TW2-0711	4.4	6	200	4	24	175
CP-C921-TW2-0712	4.4	6	200	4	12	350