

СЕРИЯ 23
ПНЕВМАТИЧЕСКИЕ
ЦИЛИНДРЫ
ПО СТАНДАРТУ ISO 6432
С СИСТЕМОЙ
АВТОТОРМОЖЕНИЯ



СЕРИЯ 23

Оптимальное торможение несмотря на изменяющиеся условия



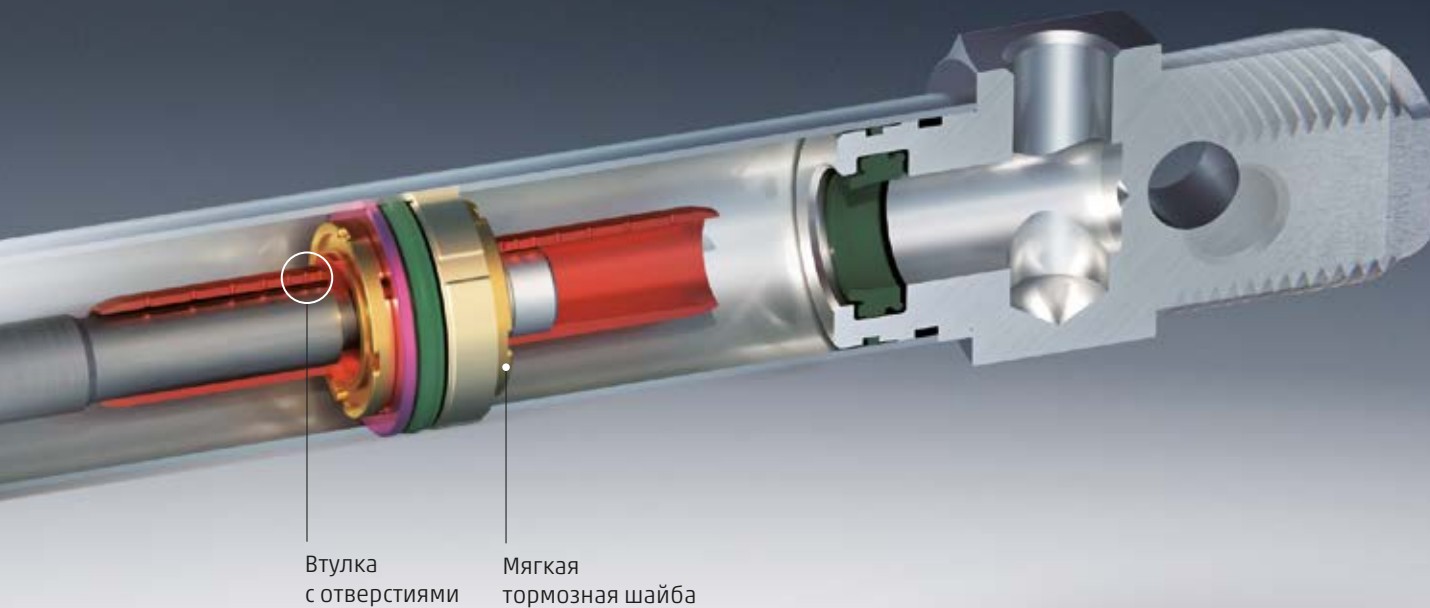
Новая серия пневматических цилиндров основывается на автоматической системе торможения в конце хода и соединительных размерах согласно ISO 6432. Благодаря запатентованной технологии, торможение остается в оптимальном диапазоне несмотря на изменяющиеся условия работы.

В момент торможения цилиндр сохраняет плавность движения, безударную остановку, гасит вибрации и шум, что в свою очередь, гарантирует высокую надежность и высокую производительность в течение всего времени эксплуатации.

Т. к. не требуется ручная настройка пневмоцилиндра, время ввода его в эксплуатацию снижается, а также появляется защита от ошибочных действий при настройке торможения. Данные пневмоцилиндры находят своё применение в различных промышленных отраслях, особенно в задачах, где условия работы со временем могут меняться из-за особенностей машины или её износа.

Система автоматического торможения в конце хода

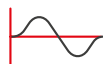
Данная система основана на особых втулках, с точно выверенными по размеру и расположению отверстиями, что позволяет пневмоцилиндру подстраиваться под различные комбинации скоростей и приложенных масс.



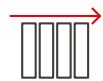
ПРЕИМУЩЕСТВА



Уменьшенное время ввода в эксплуатацию



Пониженная вибрация и шум

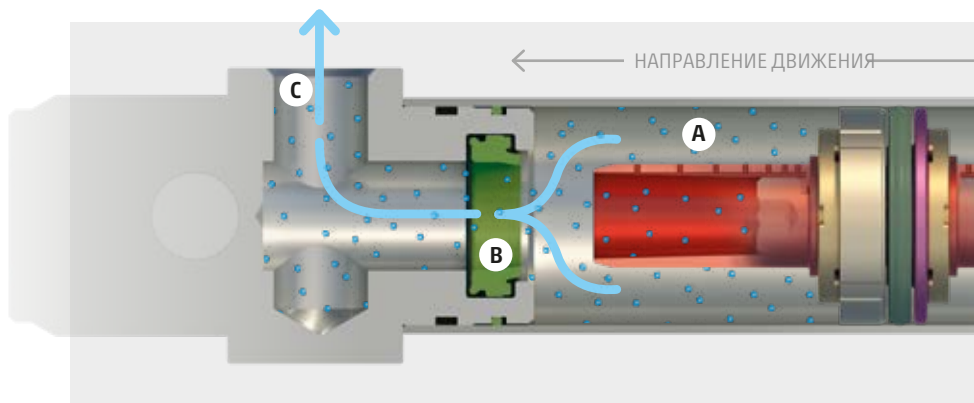


Сохранение производительности в течение всего срока

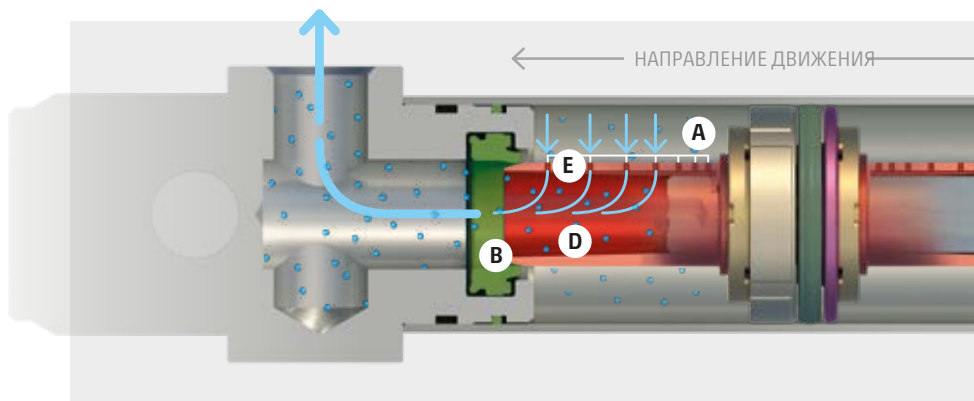


Защита от ошибок регулирования

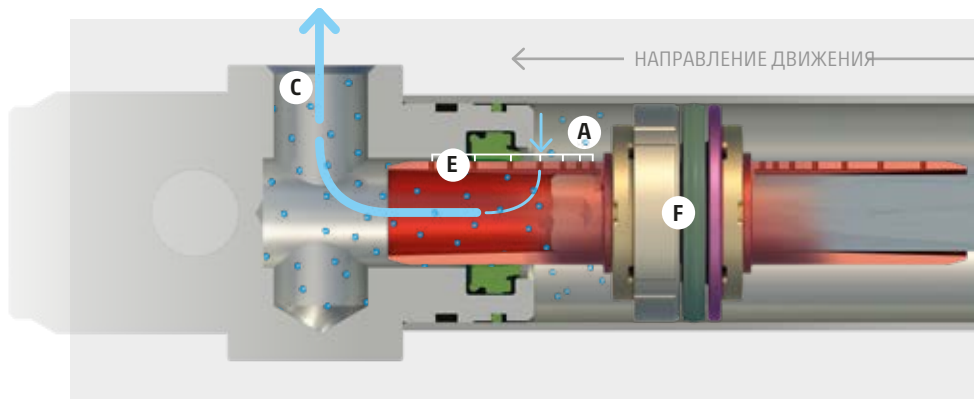
Процесс работы



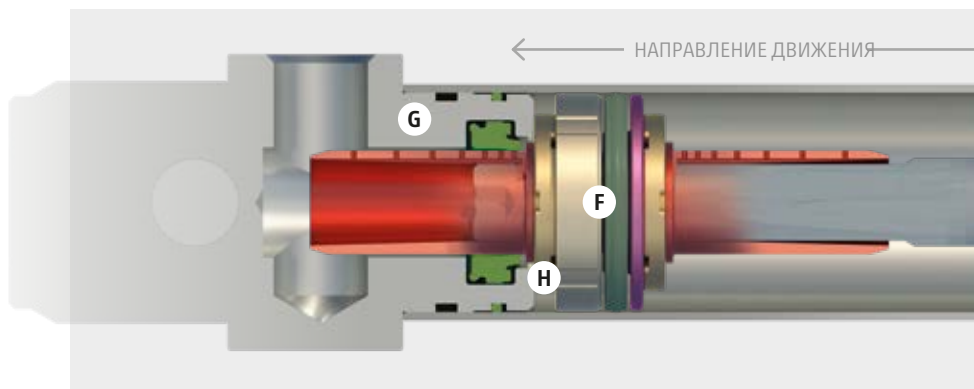
Во время свободного хода сжатый воздух, содержащийся в полости (А) проходит через манжету (В) и сбрасывается через порт (С).



Когда тормозная втулка (D) достигает манжеты (В), сжатый воздух из полости (А) проходит в начале через отверстия (Е) и только потом сбрасывается через порт, что вызывает процесс торможения.



При дальнейшем движении поршня (F) отверстия (Е) один за одним перестают участвовать в сбросе сжатого воздуха, тем самым понижая расход через тормозную втулку (А), плавно изменяя величину торможения.



Движение поршня (F) заканчивается, когда тормозная шайба (Н) упирается в крышку (G). Наличие тормозной шайбы позволяет погасить оставшуюся кинетическую энергию без шума и вибраций.

Расположение и размеры отверстий были подобраны исходя из требований:

- Оптимизировать работу тормозной системы пневмоцилиндра
- Полностью исключить удары поршня о крышку
- Снизить вибрацию
- Достигнуть минимальной кинетической энергии в конце хода

Основные характеристики

Конструкция	Закатной
Стандарт	ISO 6432
Действие	двустороннего действия с автоматическим торможением
Материалы	крышки - анодированный алюминий, гильза и шток - нержавеющая сталь, поршень - алюминий + технополимер, уплотнения - NBR/PU
Крепление	резьбовое окончание штока, гайки на крышках, лапы, фланцы, цапфа
Ход (мин. - макс.)	Ø 16: 10 - 600 мм; Ø 20 - Ø 25: 10 - 1000 мм
Диаметр цилиндра	Ø 16, 20, 25
Рабочая температура	0°C ÷ 80°C (при сухом воздухе -20°C)
Рабочее давление	1 ÷ 10 бар
Рабочая среда	очищенный воздух без необходимости маслораспыления. Требуется установка центробежного фильтра 25 мкм, обеспечивающего класс очистки воздуха по стандарту ISO 8573-1:2010 [7:8:4].
Возможные датчики положения	модели датчиков CSH и CST с адаптером S-CST
Скорость	10 ÷ 1000 мм/с (без нагрузки)

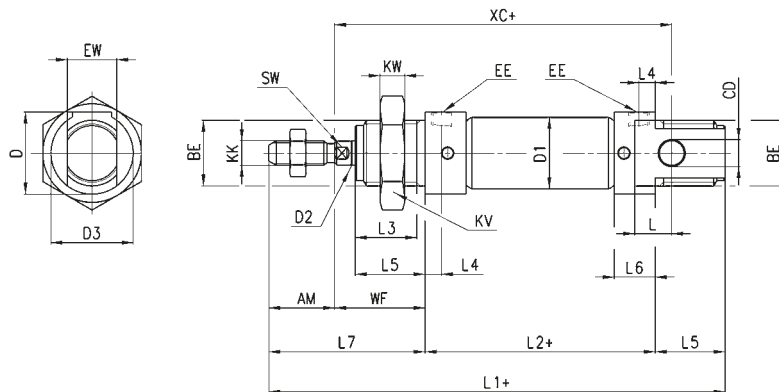
Таблица значений стандартного хода

Ход, мм															
Ø	10	25	40	50	80	100	125	160	200	250	300	320	400	500	
16	■	■	■	■	■	■	■	■	■	■	■	■	■	■	
20	■	■	■	■	■	■	■	■	■	■	■	■	■	■	
25	■	■	■	■	■	■	■	■	■	■	■	■	■	■	

Кодировка

23	N	2	A	16	A	100	
23	СЕРИЯ: 23 = магнитный, автоматическое торможение						
N	МОДИФИКАЦИЯ: N = стандарт						
2	ДЕЙСТВИЕ: 2 = двустороннее						
A	МАТЕРИАЛЫ: A = шток - нержавеющая сталь AISI 303, крышки - анодированный алюминий						
16	ДИАМЕТРЫ: 16 = 16 мм - 20 = 20 мм - 25 = 25 мм						
A	ТИП КРЕПЛЕНИЯ: A = стандарт (гайки на штоке и крышке) RL = цилиндр в сборе со стопором штока Ø20 - Ø25						
100	ХОД (см. таблицу)						
	= стандарт V = уплотнение штока фторкаучук (FKM)						

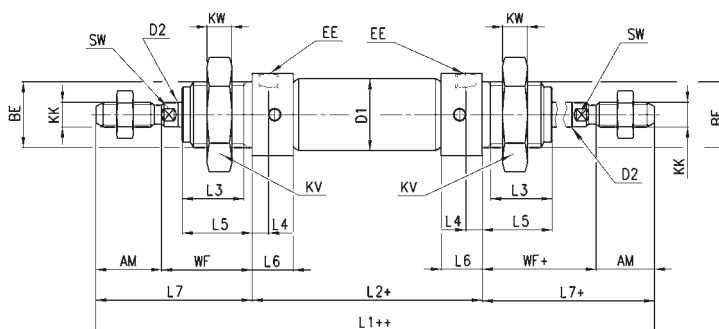
Миницилиндры серии 23



+ = добавить ход

РАЗМЕРЫ																								
∅	EW	KW	BE	KK	CD	D1	EE	∅D2	L1+	XC+	L2+	AM	L3	L4	L5	L	WF	L6	L7	KV	SW	D	D3	демпфирование переднее / заднее
16	12	8	M16x1,5	M6x1	6	17,3	M5	6	111	82	56	16	15	5,5	17	9	22	12	38	24	5	20,5	20	10 / 10
20	16	10	M22x1,5	M8x1,25	8	21,3	G1/8	8	132	95	68	20	18	8	20	12	24	16	44	32	7	27	27	13 / 15
25	16	10	M22x1,5	M10x1,25	8	26,5	G1/8	10	141,5	104	69,5	22	20	8	22	12	28	16	50	32	9	27	27	16 / 14

Миницилиндры серии 23 - проходной шток

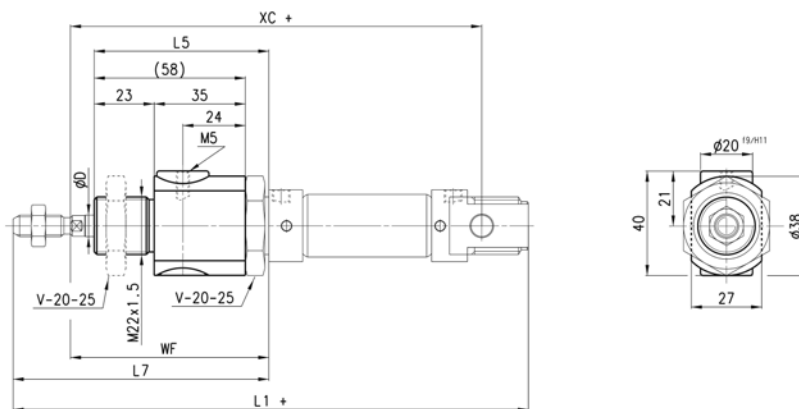


+ = добавить ход

++ = добавить ход дважды

РАЗМЕРЫ																		
∅	KW	BE	KK	∅D1	EE	∅D2	L1++	L2+	AM	L3	L4	L5	WF+	L6	L7+	KV	SW	демпфирование переднее / заднее
16	8	M16x1,5	M6x1	17,3	M5	6	132	56	16	15	7,2	17	22	12	38	24	5	10 / 10
20	10	M22x1,5	M8x1,25	21,3	G1/8	8	156	68	20	18	8,5	20	24	16	44	32	7	13 / 15
25	10	M22x1,5	M10x1,25	26,5	G1/8	10	169,5	69,5	22	20	8,5	22	28	16	50	32	9	16 / 14

Миницилиндры серии 23 в сборе со стопором штока (Мод. RLC)



+ = добавить ход

РАЗМЕРЫ								
∅	∅D	WF	L5	L7	XC+	L1+	F (N)	
20	8	74	70	94	145	182	300	
25	10	76	70	98	152	189,5	400	

Принадлежности

Лапы Мод. В

Мод.
В-12-16
В-20-25



Шаровый шарнир Мод. GY

Мод.
GY-12-16
GY-20
GY-32



Фланец передний/задний Мод. Е

Мод.
Е-12-16
Е-20-25



Гайка штока Мод. U

Мод.
U-12-16
U-20
U-25-32



Кронштейн Мод. I

Мод.
I-12-16
I-20-25



Гайка крышки Мод. V

Мод.
V-12-16
V-20-25



Вилка штока Мод. G

Мод.
G-12-16
G-20
G-25-32



Самоцентрирующийся шаровой шарнир Мод. GK

Мод.
GK-12-16
GK-20
GK-25-32



Сферический наконечник Мод. GA

Мод.
GA-12-16
GA-20
GA-32



Фланец с плавающей головкой Мод. GKF

Мод.
GKF-20
GKF-25-32



ООО «Камоцци Пневматика»
Штаб-квартира, отдел продаж,
логистический и
производственный центры
141592, Московская область
Солнечногорский район
п. Чашниково
+7 (495) 786 65 85
info@camozzi.ru

Камоцци Москва
125445, г. Москва
Ленинградское шоссе, д. 69, к. 1
RIVER CITY, офис 23, 2-й этаж
+7 (495) 665 02 55
moscow@camozzi.ru

Камоцци Братск
665708, Иркутская обл., г. Братск
ул. Южная, 20, офис 306
+7 (3953) 258 500
bratsk@camozzi.ru

Камоцци Владивосток
690068, г. Владивосток
пр-т столетия Владивостока,
д. 155, корп. А, офис 208
+7 (4232) 20 89 33
vladivostok@camozzi.ru

Камоцци Воронеж
394026, г. Воронеж
Московский пр-т, 11, офис 6
+7 (473) 200 88 11
voronezh@camozzi.ru

Камоцци Волгоград
400074, г. Волгоград
ул. Баррикадная 1Б, офис 517
+7 (8442) 35 85 75
volgograd@camozzi.ru

Камоцци Екатеринбург
620062, г. Екатеринбург
пр-т Ленина 50Б, офис 703
БЦ "Континент"
+7 (343) 354 32 57
ural@camozzi.ru

Камоцци Иркутск
664007, г. Иркутск
ул. Байкальская, 206, офис 610
+7 (3952) 50 03 96
irkutsk@camozzi.ru

Камоцци Казань
420034, г. Казань
ул. Декабристов, 85Б
ДЦ «Релита», офис 713
+7 (843) 528 26 08
kazan@camozzi.ru

Камоцци Киров
610000, г. Киров
ул. Московская, 25Г, офис 208
+7 (8332) 211 309
kirov@camozzi.ru

Камоцци Краснодар
350000, г. Краснодар
ул. Зиповская, 8, этаж 8,
офис 806, БЦ "Интерфорум"
+7 (861) 297 49 61
krasnodar@camozzi.ru

Камоцци Красноярск
660064, г. Красноярск
ул. Академика Вавилова, 2Ж,
офис 4-07
+7 (391) 236 58 21
krasnoyarsk@camozzi.ru

Камоцци Набережные Челны
423810, г. Набережные Челны
пр. Хасана Туфана, д. 12
БЦ «2.18», офис 0608 (этаж № 6)
+7 (8552) 20 34 60
chelny@camozzi.ru

Камоцци Нижний Новгород
603000, г. Нижний Новгород,
ул. Короленко, 29, офис 311
+7 (831) 220 55 41
nnov@camozzi.ru

Камоцци Новокузнецк
654007, г. Новокузнецк
пр-т Н. С. Ермакова 9А,
офис 251
+7 (3843) 77 76 36
novokuznetsk@camozzi.ru

Камоцци Новосибирск
630102, г. Новосибирск
ул. Шевченко, 15/1, 1-й этаж
+7 (383) 280 41 84
nsk@camozzi.ru

Камоцци Обнинск
249036, Калужская обл.
г. Обнинск, ул. Королева, 4Б,
офис 4.15, БЦ "БРИТАНИКА"
+7 (48439) 2 92 52
obninsk@camozzi.ru

Камоцци Омск
644099, г. Омск
ул. Гагарина 14,
4 подъезд, 4 этаж, каб. 4.1
+7 (3812) 71 94 94
omsk@camozzi.ru

Камоцци Пермь
614022, г. Пермь
ул. Мира, 45А, офис 301
+7 (342) 205 76 41
perm@camozzi.ru

Камоцци Пятигорск
357500, г. Пятигорск
ул. Кочубея, 67
+7 (8793) 97 53 03
kmv@camozzi.ru

Камоцци Ростов-на-Дону
344002, г. Ростов-на-Дону
пр. Буденновский, 3, офис 408
+7 (863) 299 01 63
rostov@camozzi.ru

Камоцци Рязань
390044, г. Рязань
Московское шоссе, 16
+7 (4912) 37 77 75
ryazan@camozzi.ru

Камоцци Самара
443099, г. Самара
ул. Водников, 60, офис 631
+7 (846) 276 68 92
samara@camozzi.ru

Камоцци Санкт-Петербург
192029, г. Санкт-Петербург
пр. Обуховской обороны,
д. 70, к. 3, офис 306
+7 (812) 326 29 11
spb@camozzi.ru

Камоцци Тольятти
445043, г. Тольятти
ул. Коммунальная, 39,
офис 705, ОЦ «Подсолнухи»
+7 (8482) 20 63 11
togliatti@camozzi.ru

Камоцци Тула
300013, г. Тула
ул. Радищева, 8, офис 210
+7 (4872) 33 83 90
tula@camozzi.ru

Камоцци Тюмень
620075, г. Тюмень
ул. Республики, 59, офис 604
+7 (3452) 56 89 86
tyumen@camozzi.ru

Камоцци Уфа
450006, респ. Башкортостан,
г. Уфа, ул. Пархоменко, 156/1А
офис 113
+7 (347) 246 40 76
ufa@camozzi.ru

Камоцци Хабаровск
г. Хабаровск
ул. Шабалина, 19А,
офис 512
+7 (4212) 26 03 96
khabarovsk@camozzi.ru

Камоцци Челябинск
454091, г. Челябинск
ул. Коммуны, 87, офис 704
+7 (351) 200 43 77
chel@camozzi.ru

Камоцци Ярославль
150049, г. Ярославль
пр-т Толбухина, 17/65,
офис 209
+7 (4852) 20 63 65
yarooslavl@camozzi.ru



Automation