

Серия PRA

Короткоходовые цилиндры с невращающимся полым штоком

Новинка

1

Двустороннего действия, магнитные
С полым штоком и площадкой для монтажа
Диаметр поршня: 20 и 30 мм



- » Компактный, легкий и прочный дизайн
- » Монтаж к корпусу или к кронштейнам
- » Жесткий анодированный алюминиевый шток
- » Невращающийся шток
- » Пазы с двух сторон относительно портов для монтажа магнитных датчиков
- » Большой диапазон стандартных ходов

Короткоходовые цилиндры Серии PRA двустороннего действия с невращающимся алюминиевым полым штоком доступны в двух типоразмерах \varnothing 20 мм и \varnothing 30 мм.

Серия PRA подготовлена для установки магнитных датчиков (Серия CSD) на внешнем профиле вдоль гильзы цилиндра вы можете найти пазы для позиционирования датчиков.

Их компактный и легкий дизайн вместе с принятыми техническими решениями делают их пригодными для использования с вакуумными захватными устройствами для захвата и транспортировки пластиковых изделий.

ОСНОВНЫЕ ХАРАКТЕРИСТИКИ

Тип конструкции	короткоходовые
Действие	двустороннего действия с полым штоком
Материалы	корпус, поршень и шток из анодированного алюминия; уплотнения HNBR
Рабочее давление	2 + 8 бар
Рабочая температура	5°C + 60°C
Рабочая среда	очищенный воздух без необходимости маслораспыления. Требуется установка центробежного фильтра 25 мкм, обеспечивающего класс очистки воздуха по стандарту ISO 8573-1:2010 [7:4:4].
Монтаж	обжимным кронштейном за штифт / резьбовые отверстия на корпусе
Использование с внешними датчиками	пазы для установки магнитных датчиков CSD
Функция защиты от вращения	самосмазывающейся втулкой с антифрикционными уплотнениями

ТЕХНИЧЕСКИЕ ХАРАКТЕРИСТИКИ

Мод.	RPA20R010A14	RPA20R010A20	RPA20R025A14	RPA30R015A20	RPA30R030A20	RPA30R050A20
Внутренний диаметр	ø 20 мм	ø 20 мм	ø 20 мм	ø 30 мм	ø 30 мм	ø 30 мм
Сила (6 бар)	130 Н	130 Н	130 Н	300 Н	300 Н	300 Н
Ход	10 мм	10 мм	25 мм	15 мм	20 мм	50 мм
Объем полости	5 см³	5 см³	12 см³	16 см³	30 см³	46 см³
Время полного хода	20 мс	20 мс	50 мс	60 мс	150 мс	250 мс
Штифт	ø 14 мм	ø 20 мм	ø 14 мм	ø 20 мм	ø 20 мм	ø 20 мм
Вес	50 г	65 г	75 г	110 г	145 г	195 г

КОДИРОВКА

RPA	20	R	010	A	20
------------	-----------	----------	------------	----------	-----------

RPA

СЕРИЯ

20

ВНУТРЕННИЙ ДИАМЕТР:
020 = 20 мм
030 = 30 мм

R

ВЕРСИЯ:
R = невращающие

010

ХОД:
010 = 10 мм
015 = 15 мм
020 = 20 мм
025 = 25 мм
050 = 50 мм

A

КОНСТРУКЦИЯ:
A = стандарт

20

ШТИФТ:
14 = 14 мм
20 = 20 мм

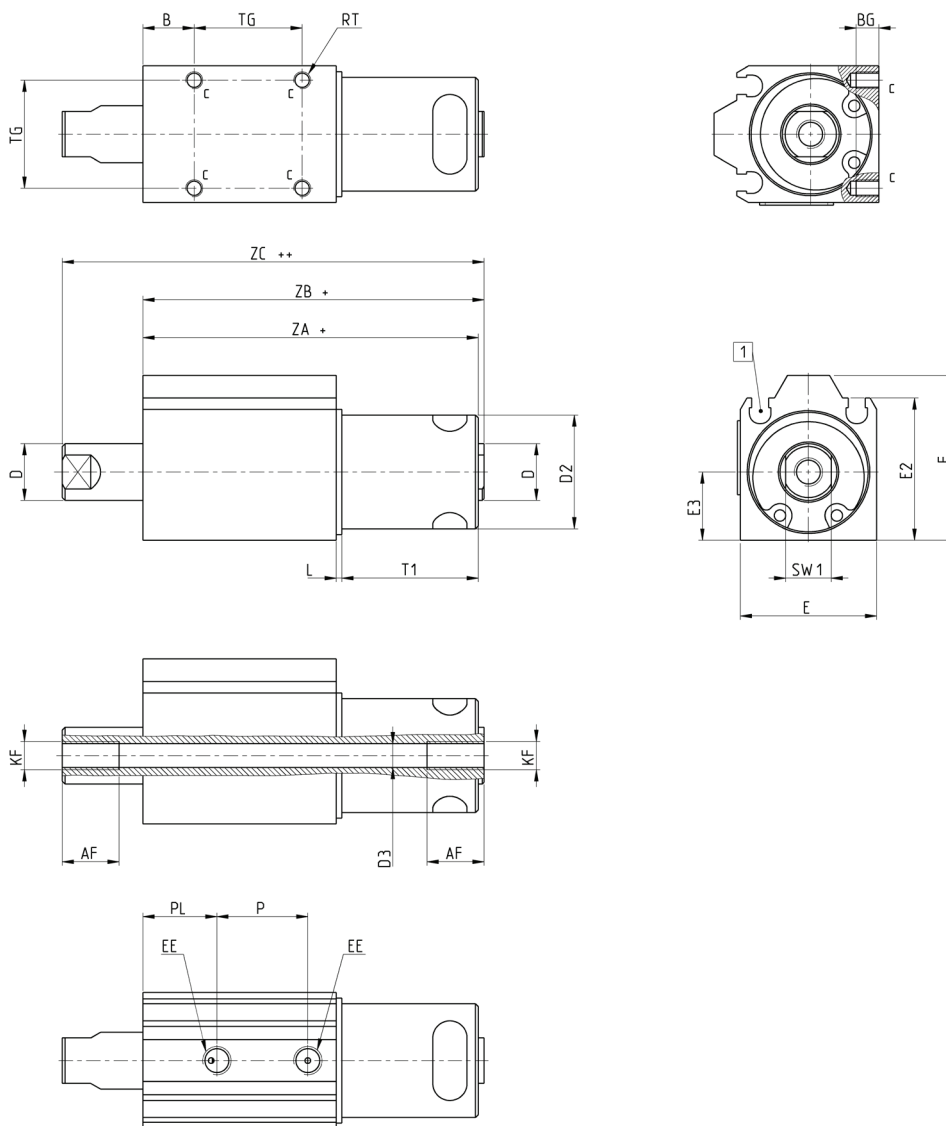
ПНЕВМАТИЧЕСКИЕ СИМВОЛЫ



Серия PRA - короткоходовые цилиндры

1

ПНЕВМОЦИЛИНДРЫ. ЭЛЕКТРОПРИВОДЫ. СХВАТЫ



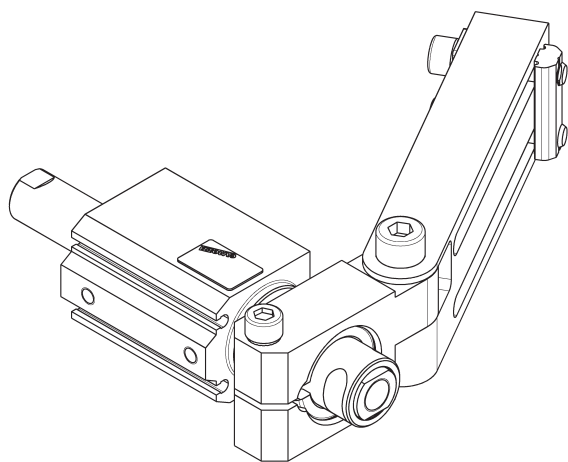
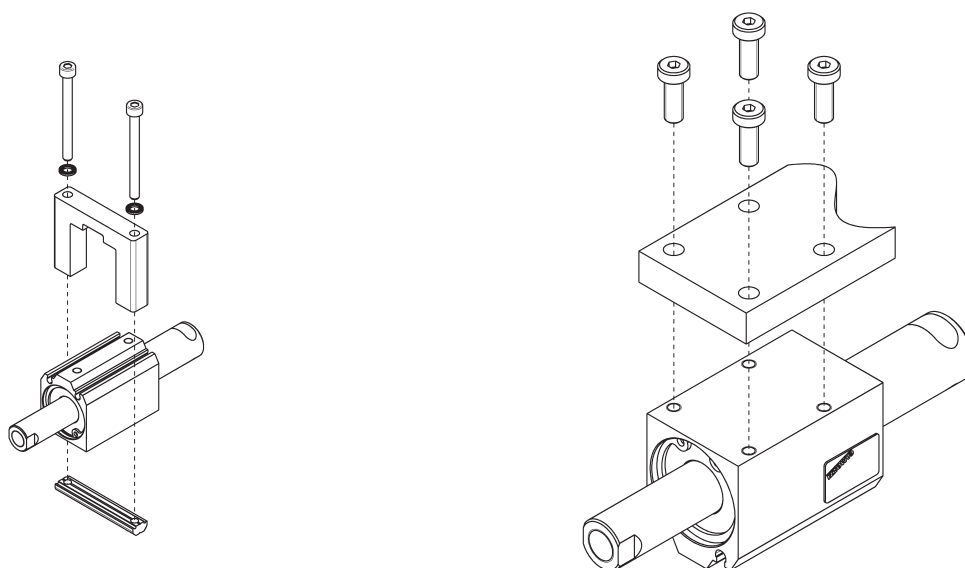
РАЗМЕРЫ

Mod.	Alesaggio	Corsa	AF	B	BG	D	D2	D3	E	E2	E3	EE	F	KF	L	P	PL	R	RT	T1	TG	ZA	ZB	ZC
RPA20R010A20	20	10	10	9	4	Ø10	Ø20	Ø4.2	24	25	12	M5	29	M5	1	16	13	8	M3	24	19	59	60	74.2
RPA20R010A14	20	10	10	9	4	Ø10	Ø14	Ø4.2	24	25	12	M5	29	M5	1	16	13	8	M3	24	19	59	60	74.2
RPA20R025A14	20	25	10	24	4	Ø10	Ø14	Ø4.2	24	25	12	M5	29	M5	1	31	13	8	M3	39	19	89	90	119.2
RPA30R015A20	30	15	10	7	6	Ø15	Ø20	Ø8.8	34	35	17	M5	39	G1/8	3	23.3	10.1	13	M4	25	28	67	68	87.2
RPA30R030A20	30	30	10	7	6	Ø15	Ø20	Ø8.8	34	35	17	M5	39	G1/8	3	38.3	10.1	13	M4	38	28	95	96	130.2
RPA30R050A20	30	50	10	27	6	Ø15	Ø20	Ø8.8	34	35	17	M5	39	G1/8	3	58.3	10.1	13	M4	58	28	135	136	190.2

ПРИМЕРЫ МОНТАЖА

1

ПНЕВМОЦИЛИНДРЫ. ЭЛЕКТРОПРИВОДЫ. СХВАТЫ



* Монтажная фурнитура не производится Camozzi Automation