

**ВЗРЫВОЗАЩИЩЕННЫЕ ЭЛЕКТРОМАГНИТНЫЕ КЛАПАНЫ 5/2, 3/2
ВЗРЫВОНЕПРОНИЦАЕМАЯ ОБОЛОЧКА EX II 2GD EExd II CT4.
ИСКРОБЕЗОПАСНАЯ ЦЕПЬ EX II 1G Ex ia T6.**



Совмещение паза 5/2 с отверстием 5/2



Совмещение паза 3/2 с отверстием 3/2

ТЕХНИЧЕСКИЕ ХАРАКТЕРИСТИКИ

- Клапаны идеально подходят для применения вне помещения в условиях большой запыленности
- Тарельчатая конструкции для большего быстродействия
- На выпускном отверстии установлена пылезащитная крышка

ТИП 51424, 51450 IS (по запросу)

ДАВЛЕНИЕ 1 – 10 Бар

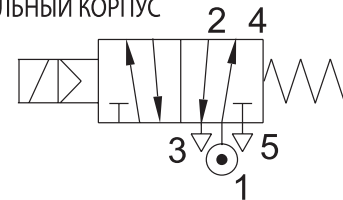
ТЕМПЕРАТУРА ОКРУЖАЮЩЕЙ СРЕДЫ от -40°C до +80°C
И РАБОЧЕЙ ЖИДКОСТИ от -60°C до +80°C (по запросу)

РАБОЧАЯ СРЕДА Воздух, инертные газы

ПРИМЕНЕНИЕ Эксплуатация в приводах двустороннего/одностороннего действия

Сертификат соответствия: Разрешение на применение во взрывоопасных зонах № РОСС IN.ГБ06.В01292

ЦЕЛЬНЫЙ КОРПУС



СОЕДИНЕНИЕ ОТВЕРСТИЙ

| ВХОД | ВЫХОД | ВЫХОД | ВЫПУСКНОЙ ПАТРУБОК | ВЫПУСКНОЙ ПАТРУБОК | ВСПОМОГАТ. ВЫПУСКНОЙ ПАТРУБОК |
|------|-------|-------|--------------------|--------------------|-------------------------------|
| 1 | 2 | 3 | 4 | 5 | 6 |

СМАЧИВАЕМЫЕ ДЕТАЛИ

| КОД | Ж | В1 | В5 |
|----------------------------|------------------------------------------|----------------------------------------------------------|-----------------------|
| Корпус | Анодированный алюминий | Анодированный алюминий | Нержавеющая сталь 316 |
| Внутренние детали | Алюминий, латунь и нержавеющая сталь 316 | Нержавеющая сталь 316 | Нержавеющая сталь 316 |
| Направляющий узел | | Нержавеющая сталь 304 | |
| Защитное кольцо | | Медь / серебро / нет материала | |
| Поршень, втулка | | Нержавеющая сталь 430 | |
| Пружина / пружинное кольцо | | Нержавеющая сталь 302 / сталь с гальваническим покрытием | |
| Крепежные детали | | Нержавеющая сталь 304 | |
| Седло, уплотнения | | NBR, VITON | |

По поводу следующих модификаций обращайтесь в тех.отдел:

- Другие температуры окружающей среды и рабочей жидкости, а также другое применение клапанов
- Клапаны, включенные в номенклатуру Лаборатории по технике безопасности и в номенклатуру клапанов широкого применения

**КОНВЕРТИРУЕМЫЕ ЭЛЕКТРОМАГНИТНЫЕ КЛАПАНЫ 5/2, 3/2
ТАРЕЛЬЧАТОГО ТИПА**

КОДИРОВКА

Пример кодировки: 51424-6-2G+24V-DC-37-01

СПЕЦИФИКАЦИЯ

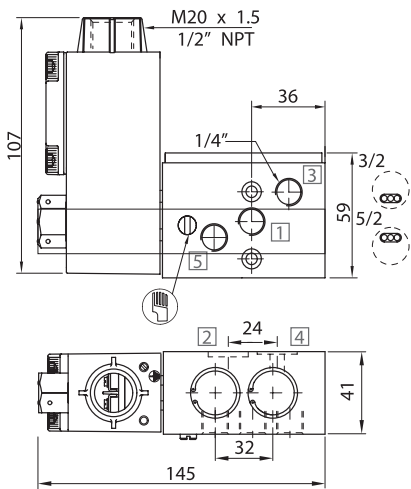
| СОЕДИНЕНИЕ ОТВЕРСТИЙ | | ДАВЛЕНИЕ, БАР | | ОТВЕРСТИЕ (ММ) | ТИП КЛАПАНА | ДАВЛЕНИЕ УПРАВЛЕНИЯ | МАТЕРИАЛ КОРПУСА И ВНУТРЕННИХ ДЕТАЛЕЙ | | | | УПЛОТНЕНИЯ | | | | РУЧНАЯ БЛОКИРОВКА | | ОГРАЖДЕНИЕ ЭЛЕКТРОМАГНИТНОГО КЛАПАНА | | | | МОЩНОСТЬ, ВА | ЧЕРТЕЖНЫЙ НОМЕР ДЛЯ ССЫЛКИ | | | | | | | | |
|----------------------|--------|---------------|--------------|----------------|-------------|---------------------|-------------------------------------------------------------------|----------|------------------|-------------------------------|--------------------------------------|-------------------|-------|------|-------------------|------|--------------------------------------|--------------------|------------|-----------------------|--------------|----------------------------|---------------|--------------------------|----------------------|-----------------------------------------------|-----------------------|-------|--------------------|----------------------|
| РАЗМЕР | РАЗМЕР | МИНИМАЛЬНОЕ | МАКСИМАЛЬНОЕ | | | | КОЭФ. ПОДВИЖНОСТИ (V/В ОДН. ПЛАН) ПРИ ИЗМЕНЕНИИ ДАВЛЕНИЯ НА 1 БАР | АЛЮМИНИЙ | АЛЮМИНИЙ И НЕРЖ. | СТАЛЬ, ЛАТУНЬ (STD. PORT NPT) | НЕРЖ. СТАЛЬ 316/CF8M (STD. PORT NPT) | НИТРИЛЬНЫЙ КАУЧУК | ВИТОН | ЕРДМ | ХАЙТРЕЛ | ПТФЭ | НЕТ | МГНОВЕННЫЙ ОСТАНОВ | МГНОВЕННАЯ | ГИБКИЙ ВЫВОДНОЙ КОНЕЦ | | | ШТЕПСЕЛЬ IP67 | КВАДРАТНЫЙ ШТЕПСЕЛЬ IP67 | КОРОБКА ВЫВОДОВ IP67 | FRJВ EXD HC, T4 ORT6, IP67 БОЛЬШОЕ ОГРАЖДЕНИЕ | РАЗМЕР ЭЛЕКТРОМАГНИТА | НАМУР | БРΟΣКИ ПЕРЕМ. ТОКА | ФИКСАЦИЯ ПЕРЕМ. ТОКА |
| 1/4" | 2G | 2R | 2 | 10 | 6 | 12 | 51424 | * | V | 1 | V | 5 | * | S2 | | | | M0 | * | M8 | 22 | | T | E | 14 | 2 | 18 | 12 | 8 | N11 |

Преобразуемые электромагнитные клапаны с односторонним управлением 5/2, 3/2

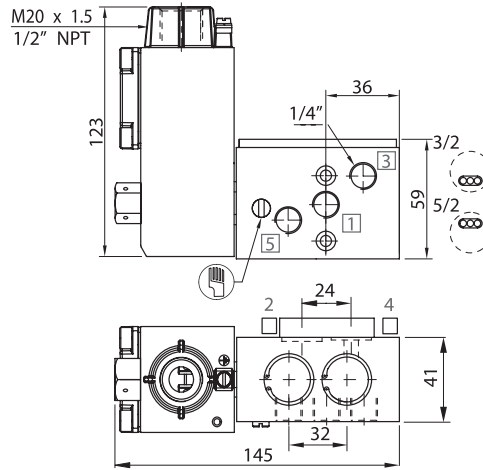
* = не указывать, если выбрано для

| Ввод кабеля | T | E |
|-------------|----|----|
| M20 x 1.5 | 19 | 39 |
| 1/2" NPT | 16 | 37 |

РАЗМЕРЫ

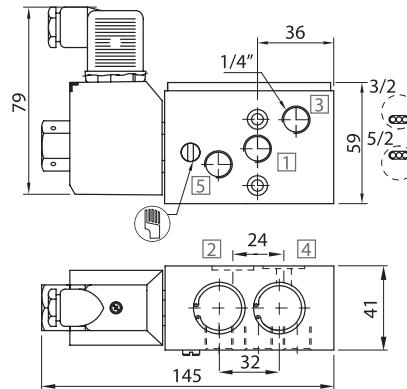


ВЗРЫВОНЕПРОНИЦАЕМАЯ ОБОЛОЧКА, ИСП. № 1, ТИП 16, 19, 37, 39



ВЗРЫВОНЕПРОНИЦАЕМАЯ ОБОЛОЧКА, ИСП. № 2, ТИП 16, 19, 37, 39

Все размеры даны в мм



ШТЕПСЕЛЬ ЭЛЕКТРОМАГНИТНОГО КЛАПАНА, ТИП 22/ 25