

БЕСПРОВОДНЫЕ ДАТЧИКИ ПОЛОЖЕНИЯ SVA

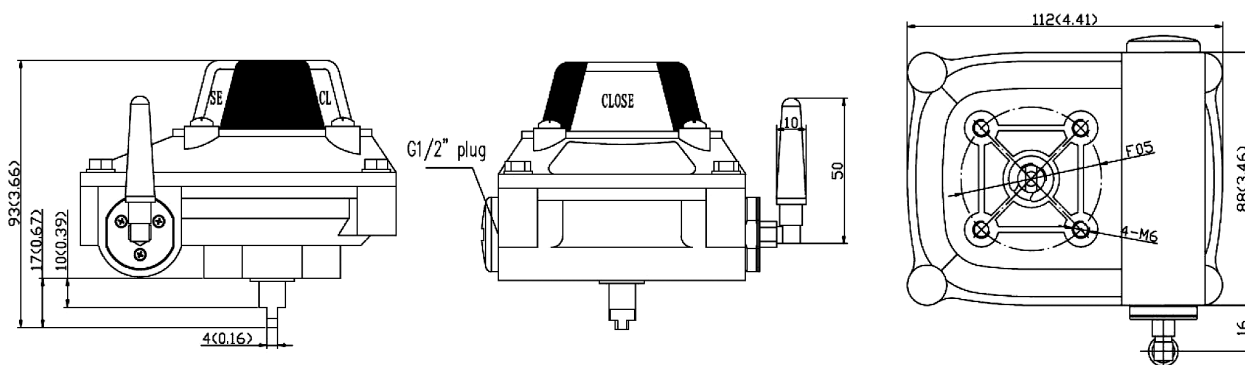


ХАРАКТЕРИСТИКИ

Модель	Беспроводной датчик конечного положения SVA*	
Защита	Литой алюминиевый сплав с полимерным покрытием	
Шток	Нержавеющая сталь	
Кронштейн	Углеродистая сталь (30 x 80, H 20, 30мм)	
Беспроводное соединение	до 200 м (на открытом воздухе), до 150 м (внутри помещения без внутренних перегородок)	
Батарея	Литиевая 1 x AA 3.6V, 2400mAh	Литиевая 2 x AA 3.6V, 4800mAh
Срок службы	До 3 лет	До 5 лет
Датчики положения	2 механических датчика положения (опционально может быть увеличено до 4х)	
Антенна	Внешняя	
Радио модуль	2.4-GHz at IEEE 802.15.4 – 2009	
Скорость	250 kbps	
Мощность сигнала	+20dBm(100mW)	
Температура	-20 +70°C	

*Полные кодировки беспроводных датчиков по запросу

Модель SBA-200



Модель SBA-300

