

Техническая информация по вакуумным присоскам

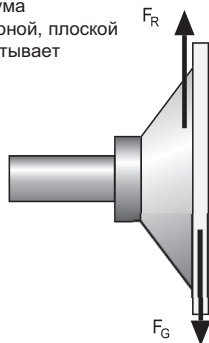
При проектировании вакуумной цепи и выборе подходящих присосок необходимо провести ряд расчётов.

Ниже приведен список наиболее общих данных, необходимых для проведения таких расчётов.

Техническая информация

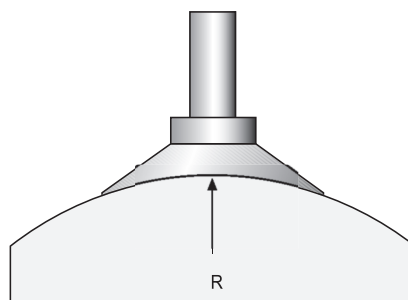
Поперечная сила

Определена при глубине вакуума -0.6 бар для очищенной или жирной, плоской и гладкой поверхности. Не учитывает коэффициент запаса.



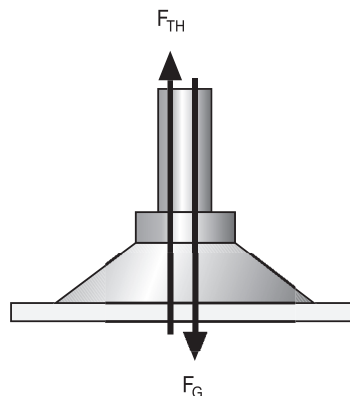
Минимальный радиус закругления изделия

Определяет минимальный радиус изделия, гарантируется безопасный захват детали.



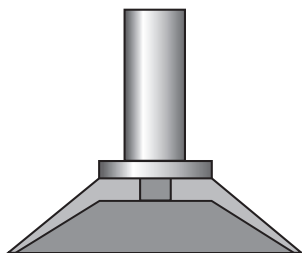
Теоретическая сила отрыва

Теоретическая сила отрыва рассчитывается для вакуума глубиной -0.6 бар. Для дальнейших расчётов требуемое теоретическое усилие необходимо увеличить на коэффициент запаса для учёта потерь на трение и утечки.



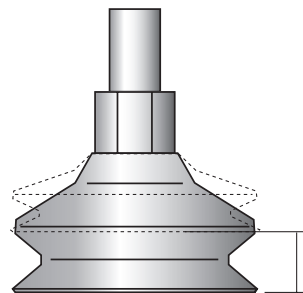
Внутренний объем

Используется для вычисления полного объёма вакуумной системы. Это значение так же используется для вычисления времени сброса.



Ход присоски

При вакуумировании присоски сифонного типа возникает эффект поднятия захваченного объекта.



Выбор материала для присосок

Применение	NBR	Силикон
Пищевые продукты		•
Жирные поверхности	•	
Изделия с легкой маркировкой		•
Высокие температуры		•
Низкие температуры		•
Гладкие поверхности (стекло)	•	
Грубые шероховатые поверхности (дерево, камень)	•	•

Выбор присосок

Перечень вопросов, помогающих подобрать присоску

Каковы размеры изделия и его масса?	На основе размеров детали рассчитываются силы захвата, количество присосок (см. техническую информацию).
Какова поверхность изделия (шероховатая, гладкая)?	Определяется тип и размер присоски (материал, форма, размеры).
Есть ли загрязнения рабочей поверхности? Если да, то какой вид загрязнения?	Важно для выбора правильных размеров присоски (см. техническую информацию), а также для подбора фильтров.
Какова температура изделия?	Температура учитывается при выборе материала присоски.
Требуется ли зажатие/ориентация/базирование изделия?	Определяет структуру, тип и исполнение присоски
Каково время цикла?	Учитывается при расчетах. Определяет производительность вакуумного генератора. (см. техническую информацию).
Каково максимальное ускорение системы при перемещении?	Важно для определения размера и типа вакуумной присоски, а также для проведения некоторых расчетов (например, силы фиксации, момента инерции и т.д.) (см. техническую информацию).
Каков вид движения изделия (перемещение, поворот, вращение)?	Важно для выбора размеров присоски и расчета силы всасывания.

Материалы присосок

Наименование	Нитрил-бутадиеновая резина	Силиконовая резина
Обозначение	NBR	SI
Износостойкость	••	•
Устойчивость к остаточным деформациям	••	••
Работа на открытом воздухе	••	•••
Устойчивость к озону	•	••••
Устойчивость к маслу	••••	•
Устойчивость к топливу	••	•
Устойчивость к спиртам и этанолу 96 %	••••	••••
Устойчивость к растворителям	••	••
Общая устойчивость к кислотам	•	•
Устойчивость к пару	••	••
Прочность на разрыв	••	•
Значение трения мм ³ DIN 53516 (приблизительно)	100 – 120 at 55 Sh.	180 – 200 at 55 Sh.
Электрическое сопротивление [Ом * см]	–	–
Устойчивость к кратковременному возд. температур, °C		от -30° до +120° от -60° до +250°
Устойчивость к длительному возд. температур, °C	от -10° до +70°	от -30° до +200°
Твердость по Шору DIN 53505	от 40 до 90	от 30 до 85*
Цвет	Черный, серый голубой, светлоголубой	Белый прозрачный

*Затвердевание силикона в течении 10 ч при +160 °C = +5 ...10 единиц по Шору

••••• отлично •••• очень хорошо ••• хорошо • неудовлетворительно