

Клапаны Серия СКА

Нормально открытые (Н.О.), нормально закрытые (Н.З.), двойного действия (Д.Д.)

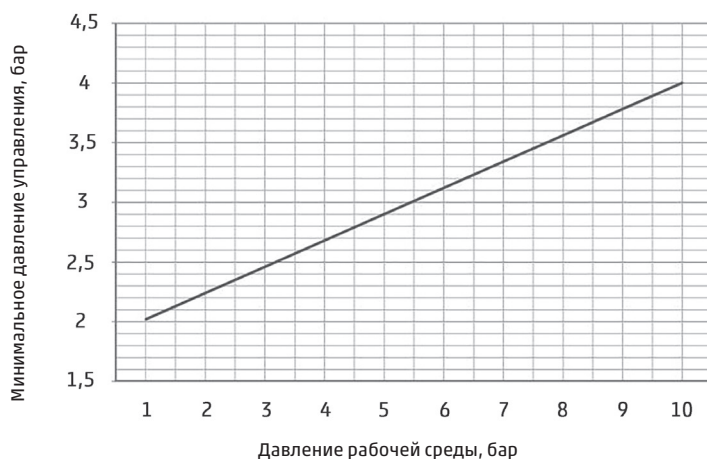


- » Длительный срок эксплуатации
- » Высокая пропускная способность
- » Материал уплотнения седла PTFE

ОСНОВНЫЕ ХАРАКТЕРИСТИКИ

Рабочая среда	см. таблицу	
Температура рабочей среды	СКА...-N1, СКА...-E1 СКА...-H1	-5°C ... +100°C -5°C ... +150°C
Температура окружающей среды	СКА...-N1, СКА...-E1 СКА...-H1	-5°C ... +60°C
Диапазон давления среды, бар	СКА-...V... СКА-...C...	от вакуума до 10 бар от вакуума до 6 бар
Диапазон давления управления, бар	СКА-...1... , СКА-...2..., СКА-...3...	3,5...10 бар см. график
Пропускная способность кв, л/мин	СКА-...V... СКА-...C...	43 69
Масса, кг	не более 0,6	

ГРАФИК ЗАВИСИМОСТИ ДАВЛЕНИЯ УПРАВЛЕНИЯ ОТ ДАВЛЕНИЯ РАБОЧЕЙ СРЕДЫ



РАБОЧАЯ СРЕДА

МАТЕРИАЛ УПЛОТНЕНИЙ	NBR	FKM	EPDM
Сжатый воздух (сухой)	+	+	
Низкий вакуум	+	+	
CO ₂	+		+
Азот (N ₂)	+	+	+
Аргон	+	+	
Гелий		+	
Вода (до +60°C)	+		
Вода (до +99°C)		+	+
Турбинное масло	+	+	
Шпиндельное масло		+	
Керосин		+	
Бензин		+	
Топливное масло		+	
Тормозная жидкость			+
Силиконовое масло		+	
Нефть		+	
Этиловый спирт		+	
Этиленгликоль (до +80°C)			+

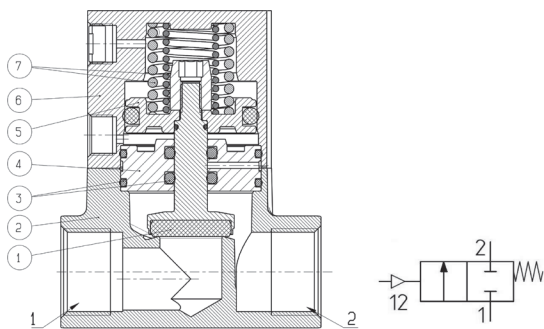
КОДИРОВКА

СКА	-	1	2	В	-	N	1
-----	---	---	---	---	---	---	---

СКА	СЕРИЯ
1	ТИП КЛАПАНА: 1 = нормально закрытый 2 = нормально открытый 3 = двойного действия
2	ПРИСОЕДИНЕНИЕ: 2 = G1/2 * = G3/8, G3/4, G1 (по запросу, минимальная партия для заказа)
В	УСЛОВНЫЙ ПРОХОД DN: В = 12 мм С = 15 мм
N	УПЛОТНЕНИЯ (запорный элемент – PTFE): H = FKM N = NBR E = EPDM
1	МАТЕРИАЛ КОРПУСА: 1 = латунь

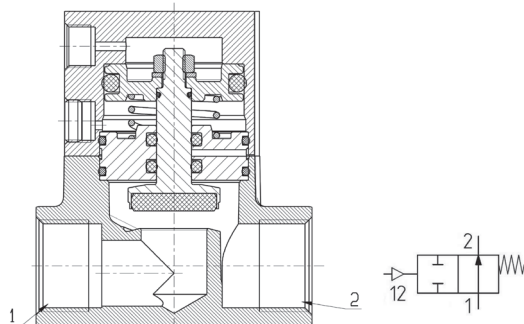
КОНСТРУКЦИЯ И МАТЕРИАЛЫ

Н.З.

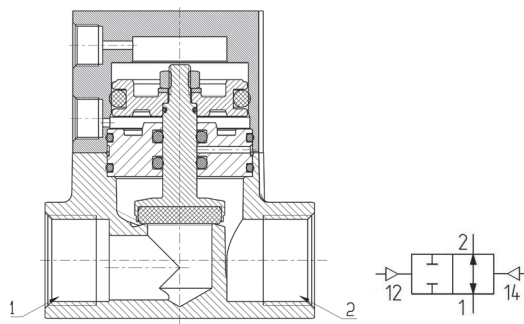


ОБОЗНАЧЕНИЕ	МАТЕРИАЛ
1 Запорный клапан	PTFE
2 Корпус	Латунь
3 Уплотнения	NBR, FKM, EPDM
4 Крышка	Латунь
5 Поршень	Алюминий
6 Корпус поршня	Алюминий
7 Возвратная пружина	Пружинная сталь

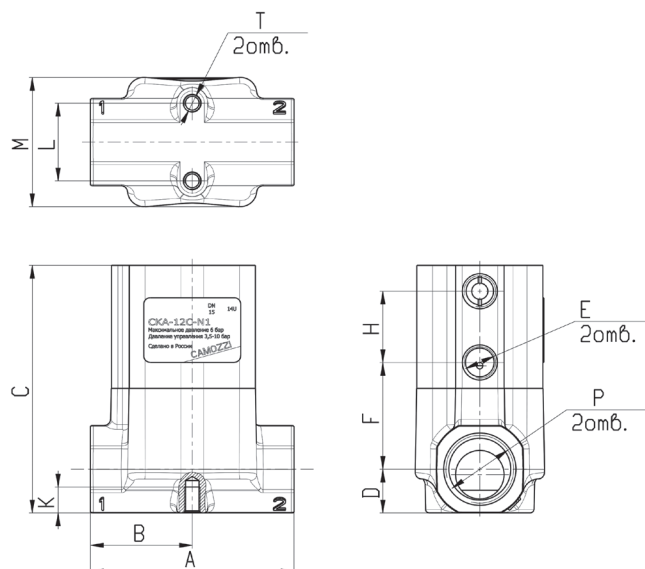
Н.О.



Д.Д.

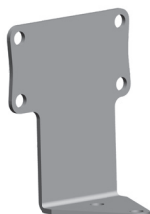


Клапаны Серия СКА - размеры



РАЗМЕРЫ													
Мод.	DN	P	A	B	C	D	E	F	H	K	L	M	T
СКА-12	12				76.5				22				
	15												
СКА-22	12	G1/2	63	31.5	71.5	13.5	G1/8	33	17	8	24	40	M5
	15												
СКА-32	12												
	15												

Монтажный кронштейн СКА-В-21



Материал: оцинкованная сталь
В комплекте:
1х Кронштейн
2х Винт

